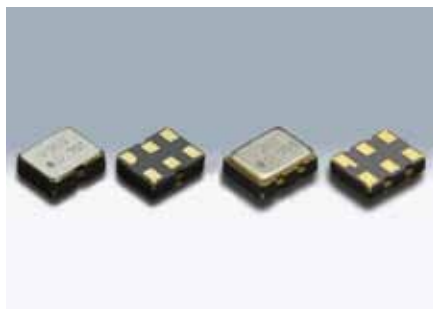


# 温度センサ出力付表面実装水晶発振器

## DSG211STA/DSG221STA

for GPS


 原寸大 DSG211STA □  
 DSG221STA □

### ■ 特長

- 低電圧対応
- 優れた位相ノイズ特性
- アナログ温度センサ出力
- シングルパッケージ構造
- 防湿梱包管理が不要
- Moisture Sensitivity Level : LEVEL 1 (IPC/JEDEC J-STD-033)



鉛フリー



RoHS対応

### ■ 用途

- GPS

[型名]

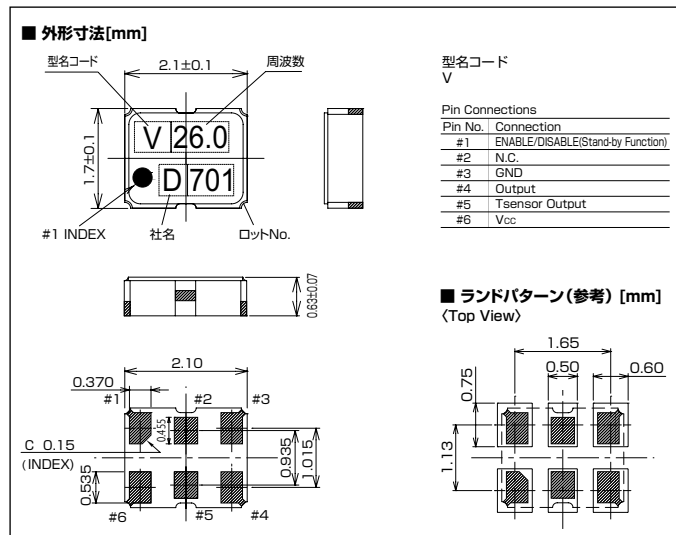
| TSX0      | サイズ     |
|-----------|---------|
| DSG211STA | 2016サイズ |
| DSG221STA | 2520サイズ |

### ■ 一般仕様

| 項目             | 型名 | DSG211STA  | DSG221STA   |
|----------------|----|--|-------------|
| 出力周波数範囲        |    | 12.288~52 MHz  | 9.6~52 MHz  |
| 標準周波数          |    | 16.3676 / 16.367667 / 16.368 / 16.369 / 16.8 / 26 / 38.4 MHz |             |
| 電源電圧範囲         |    | +1.68~+3.5V  |             |
| 電源電圧(Vcc)      |    | +1.8V / +2.8 V / +3.0V / +3.3V                               |             |
| 消費電流           |    | +1.5 mA max. (F≤26MHz)/+2.0 mA max. (F>26MHz)                |             |
| スタンバイ時電流       |    | +3.0 μA max.   |             |
| 出力電圧           |    | 0.8 Vp-p min. (クリップサイン波 / DC-coupled)                        |             |
| 出力負荷           |    | 10 kΩ/10 pF  |             |
| 周波数安定度<br>常温偏差 |    | ±5.0×10 <sup>-6</sup> max.(After 2 reflows)                  |             |
| 温度特性           |    | ±15×10 <sup>-6</sup> max. / -30~+85°C                        |             |
| 電源電圧特性         |    | ±0.2×10 <sup>-6</sup> max. (Vcc±5%)                          |             |
| 負荷変動特性         |    | ±0.2×10 <sup>-6</sup> max.                                   |             |
| 経時変化           |    | ±1.0×10 <sup>-6</sup> max. /year                             |             |
| 起動時間           |    | 2.0ms max.   |             |
| 出力イネーブル時間      |    | 2.0ms max.   |             |
| 位相ノイズ          |    | [f≤26MHz]  | [f>26MHz]   |
| Offset 100Hz   |    | -125 dBc/Hz  | -120 dBc/Hz |
| Offset 1kHz    |    | -140 dBc/Hz  | -135 dBc/Hz |
| Offset 10kHz   |    | -145 dBc/Hz  | -145 dBc/Hz |
| Offset 100kHz  |    | -150 dBc/Hz  | -145 dBc/Hz |
| 温度センサ出力        |    | +0.950 V Typ.(Ta=+25°C) -8.70 mV/°C Typ.                     |             |
| 梱包単位           |    | 2000pcs./reel (φ 180)  |             |

この他の仕様、または特殊仕様については営業窓口にお問い合わせください。

### ■ DSG211STA



### ■ DSG221STA

