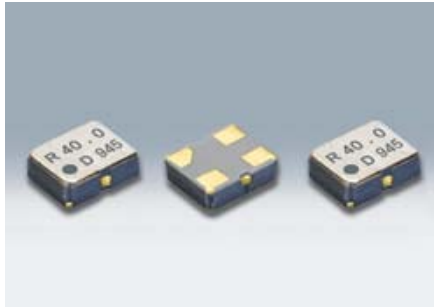


# 表面実装型水晶発振器

## DSO211AR



原寸大 □

### ■ 特長

- 2016サイズ、厚さ 0.72mm、超小型・超薄型SMD-SPXO
- 対応周波数範囲:0.4~80MHz
- 電気的仕様:SRシリーズ(DSO221SR/DSO321SR/DSO531SR/DSO751SR)と上位互換
- 80MHzまで基本波ATカット振動子による無遜倍出力により低ジッタ

### ■ 用途

- PC、PDA、USB周辺機器、DSC、DVD、Blu-ray Disk、TV、HDTV、DVC、HDD
- WiMAX、Bluetooth、無線LAN
- 携帯電話:カメラモジュール



[特性コード]

DSO211AR AC

A : 3.3V	A : ±100×10 <sup>-6</sup>
B : 2.8V	B : ±50×10 <sup>-6</sup>
C : 2.5V	C : ±30×10 <sup>-6</sup>
D : 1.8V	D : ±25×10 <sup>-6</sup>
	E : ±20×10 <sup>-6</sup>

ご用命の際は型名以外に特性コード (例AC) までご指定下さい。

### ■ 一般仕様

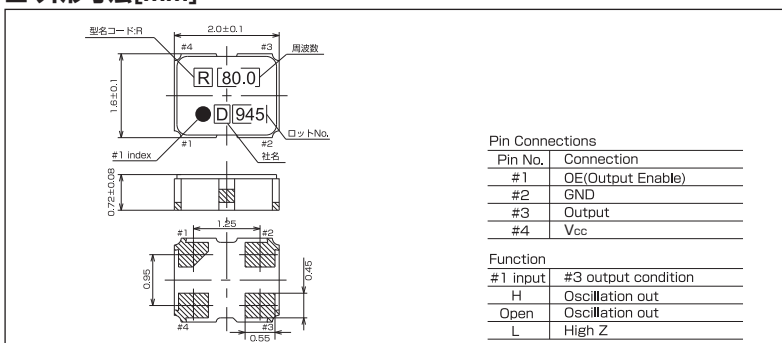
項目	特性コード		出力周波数範囲 (MHz)	記号	規格			単位	条件	
	電源電圧	周波数許容偏差			min.	Typ.	max.			
電源電圧	A	*	0.4 ≤ fo ≤ 80	Vcc	+3.0	+3.3	+3.6	V		
	B	*			+2.6	+2.8	+3.0			
	C	*			+2.25	+2.5	+2.75			
	D	*			+1.6	+1.8	+2.0			
周波数許容偏差 (常温偏差含む)	*	A	0.4 ≤ fo ≤ 80	f_tol	-100	-	+100	×10 <sup>-6</sup>	-40~+85°C	-10~+70°C (標準動作温度範囲)
	*	B			-50	-	+50			
	*	C	-30		-	+30				
	*	D	-25		-	+25				
	*	E	-20		-	+20				
消費電流	A	*	0.4 ≤ fo < 32	I_cc	-	-	1.8	mA	No Load	
			32 ≤ fo < 54		-	-	2.5			
			54 ≤ fo ≤ 80		-	-	5.0			
	B	*	0.4 ≤ fo < 32		-	-	1.8			
			32 ≤ fo < 54		-	-	2.5			
			54 ≤ fo ≤ 80		-	-	5.0			
	C	*	0.4 ≤ fo < 32		-	-	1.5			
			32 ≤ fo < 54		-	-	2.0			
			54 ≤ fo ≤ 80		-	-	4.0			
	D	*	0.4 ≤ fo < 32		-	-	1.0			
			32 ≤ fo < 54		-	-	1.4			
			54 ≤ fo ≤ 80		-	-	3.0			
スタンバイ時電流 (#1ピンL)	*	*	*	I_std	-	-	10	μA		
出力負荷	*	*	0.4 ≤ fo ≤ 80	L_Cmos	-	-	15	pF		
	A	*			-	-	30			
波形シンメトリ	*	*	fo < 50	SYM	45	50	55	%	50% Vcc Level	
	*	*	fo ≥ 50		40	50	60			
0レベル電圧	*	*	*	V_OL	-	-	Vcc × 0.1	V		
1レベル電圧	*	*	*	V_OH	Vcc × 0.9	-	-	V		
立ち上がり時間 立ち下り時間	A,B,C	*	0.4 ≤ fo < 54	tr, tf	-	-	5 (4)	ns	L_Cmos:15pF 10~90% Vcc Level (20~80% Vcc Level)	
	D	*	0.4 ≤ fo < 54		-	-	7 (6)			
	*	*	54 ≤ fo ≤ 80		-	-	4 (3)			
	A	*	0.4 ≤ fo < 54		-	-	10			
立ち下り時間	A	*	54 ≤ fo ≤ 80	-	-	6	ns	L_Cmos:30pF 10~90% Vcc Level		
	A	*	54 ≤ fo ≤ 80	-	-	6				
OE端子0レベル入力電圧	*	*	*	V_IL	-	-	Vcc × 0.2	V		
OE端子1レベル入力電圧	*	*	*	V_IH	Vcc × 0.8	-	-	V		
出力ディスエーブル時間	*	*	*	t_PLZ	-	-	150	ns		
出力イネーブル時間	*	*	*	t_PZL	-	-	1	ms		
ピリオドジッタ (1)	*	*	*	t_RMS	-	2.2	-	ps	σ	
	*	*	*	tp-p	-	20	-	ps	Peak to peak	
トータルジッタ (1)	*	*	*	t_TL	-	31	-	ps	tDJ+n*tRJ n=14.1 (BER=1*10 <sup>-12</sup> ) (2)	
位相ジッタ	*	*	40 ≤ fo ≤ 80	tpj	-	-	1	ps	fo offset:12kHz~20MHz	
			10 ≤ fo < 40						fo offset:12kHz~5MHz	
梱包単位	2000pcs./reel (φ180)									

(1) WAVECREST DTS-2075にて測定。

この他の仕様、または特殊仕様については営業窓口にお問い合わせください。

(2) tDJ:Deterministic jitter tRJ:Random jitter

### ■ 外形寸法 [mm]



### ■ ランドパターン (参考)

[mm]

